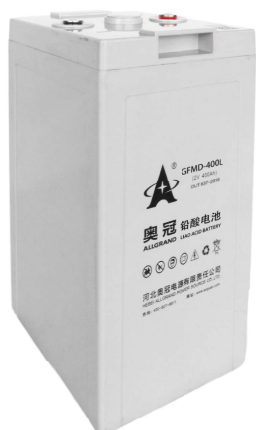


GFMD-400L

电力用固定型阀控式铅酸蓄电池



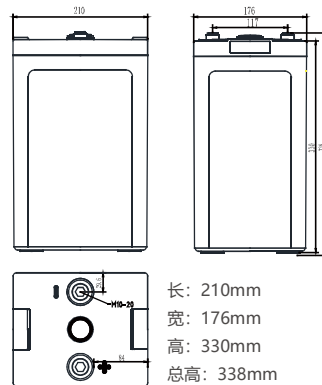
应用场景

- ▣ 变电站、换流站备用电源;
- ▣ 发电厂、电力系统、核电站等备用电源;
- ▣ 直流屏、数据中心、UPS、EPS电源;
- ▣ 太阳能、风能、水利发电系统, 风光互补工程等。

优点

- ▣ 产品设计浮充寿命15年
- ▣ 密封安全可靠
- ▣ 比能量高、内阻小、自放电率低
- ▣ 密封反应效率高、一致性能好

尺寸



技术特征

- ▣ 特殊的耐腐蚀合金, 专用的板栅结构, 提高电池浮充寿命。
- ▣ 高纯度电解液和特殊的添加剂, 电池不易失水;
- ▣ 高强度的电池壳, 耐冲击、抗震性能好;
- ▣ 特殊的密封工艺, 确保电池不漏液, 不爬酸, 安全可靠。
- ▣ 采用嵌铜芯圆端子结构, 电池安装连接维护方便。
- ▣ 安全阀的防爆虑酸阀体结构, 防止电池鼓壳、爆裂。

获得的证书

- ☑ GB/T 19001-2016
- ☑ GB/T 24001-2016
- ☑ GB/T 28001-2011
- ☑ GB/T 19638-2014
- ☑ DL/T 637-2019

技术参数

电池型号	GFMD-400L	
设计寿命	15年	
容量(Ah)	20HR(21.6A,1.80V)	432
	10HR(40A,1.80V)	400
	3HR(100A,1.80V)	300
	1HR(220A,1.75V)	220
内阻参考值(mΩ)	0.49(满充)	
自放电率	每月≤3%	
充电电压(V/单格)	均充使用	浮充使用
	2.33-2.37 (-4mV/°C/单格) 最大充电电流: 60A	2.21-2.25 (-3mV/°C/单格)

注: 本表所有参数均于25°C环境下测量

地址: 河北省故城经济开发区
网址: www.aoguan.com

热线: 400-807-8811
邮箱: aoguan@126.com



GFMD-400L

电力用固定型阀控式铅酸蓄电池



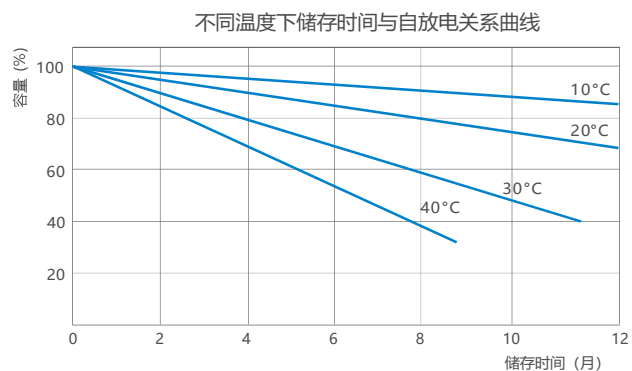
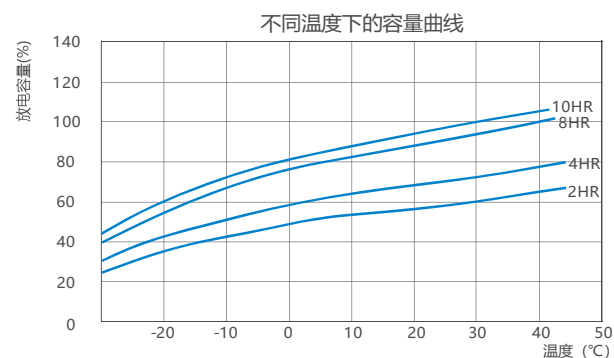
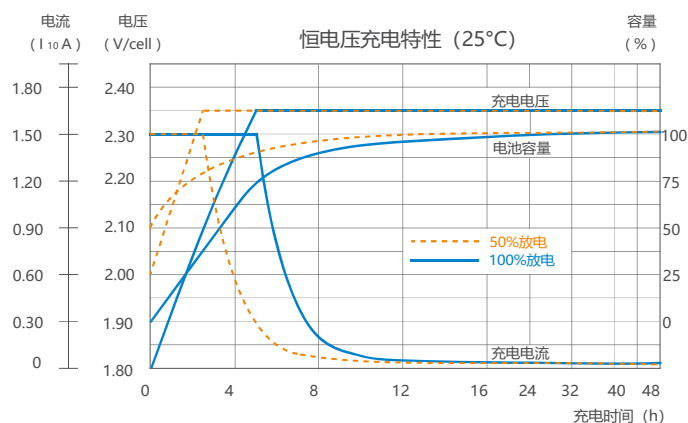
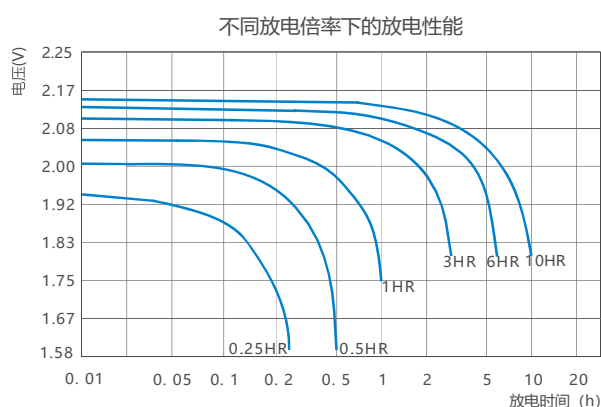
恒电流放电参数表 (A/单格, 25°C)

电池型号	终止电压 (V/单格)	分钟 (Minute)						小时 (Hour)									
		5	10	15	20	30	45	1	2	3	4	5	6	8	10	20	
GFMD-400L	1.85	400	352	304	284	250	212	189	125	97.6	76.8	69.0	62.6	49.8	38.0	21.9	
	1.80	441	408	376	343	288	239	208	135	104	83.4	71.3	65.0	52.8	40.4	22.8	
	1.75	531	465	424	391	325	261	218	140	106	85.9	72.1	66.0	54.0	41.9	23.3	
	1.70	593	530	467	424	354	273	222	141	107	86.8	72.4	66.4	54.4	42.5	23.5	
	1.67	649	562	498	440	367	278	223	142	107	87.3	72.6	66.5	54.6	42.7	23.6	
	1.60	734	623	542	470	382	282	225	142	108	87.9	72.7	66.8	54.9	43.0	23.7	

恒功率放电参数表 (W/单格, 25°C)

电池型号	终止电压 (V/单格)	分钟 (Minute)						小时 (Hour)									
		5	10	15	20	30	45	1	2	3	4	5	6	8	10	20	
GFMD-400L	1.85	684	612	576	544	482	421	367	240	190	151	139	126	99.8	76.4	42.0	
	1.80	803	724	666	607	534	446	398	261	201	159	143	131	105	80.2	44.9	
	1.75	903	817	738	681	580	475	418	270	206	164	145	132	107	82.9	45.9	
	1.70	1042	890	805	730	609	499	427	273	207	165	145	133	108	83.6	46.3	
	1.67	1100	943	839	753	626	507	430	274	208	166	146	133	108	83.9	46.5	
	1.60	1186	1033	891	796	648	515	433	275	209	167	146	134	109	84.6	46.6	

性能曲线



声明：以上数据仅用于概括产品性能，未必适用于任意一只电池。相关参数如有修改，恕不另行通知。
如需最新资讯，请及时与奥冠联系。

地址：河北省故城经济开发区
网址：www.aoguan.com

热线：400-807-8811
邮箱：aoguan@126.com



V11 20220501CH